

## HFV-750\_N

BILBAO IV

### CARACTERÍSTICA

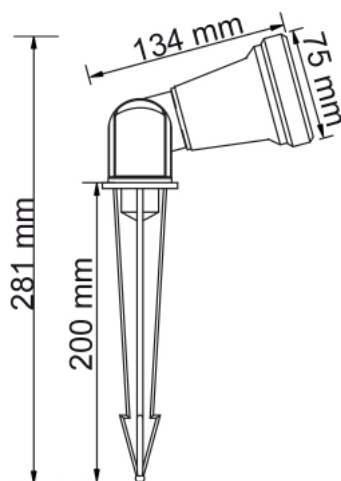
Modelo (s)	HFV-750_N
Nombre comercial	BILBAO IV
Aplicación	Piso
Material de la carcasa	Fibra de Vidrio
Terminado	Negro
Distribución de luz	GX5.3

### PARÁMETROS ELÉCTRICOS

Tensión Nominal [V~]	100 - 240 V ~
Consumo de potencia [W]	7 W
Frecuencia Nominal [Hz]	50 Hz/60 Hz
Consumo de corriente [A]	0.07 - 0.03 A
Temperatura de operación	0 - 40 °C

### BENEFICIOS

Garantía	1 año
----------	-------



### Observaciones

Lámpara sugerida LED 7 W

1

**AÑO DE GARANTÍA**

Lada sin costo 01 800 777 LITE



*Iluminación Especializada de Occidente S.A. de C.V*

*Av. Dr. Angel Leaño No.401, Nave 2 B, Fracc. Los Robles C.P. 45134 Zapopan Jal. México*