



Replaces / Reemplaza / Remplace / 更新 JYT65471 Rev. 00, 02/2022

PowerPacT™ H- and J-Frame Circuit Breakers and Switches Desconectadores e interruptores automáticos PowerPacT™ marco H y J Interrupteurs et disjoncteurs PowerPacT™ à châssis H et J PowerPacT™ H 型和 J 型断路器和隔离开关

Retain for future use. / Conservar para uso futuro. / À conserver pour usage ultérieur. / 请妥善保管，供日后参考。

Before starting the installation read and understand all instructions. / Antes de iniciar la instalación lea y comprenda todas las instrucciones / Avant de commencer l'installation, vous devez lire et comprendre toutes les instructions. / 在开始安装之前，请阅读并理解所有说明。



Scan the QR code on the product for additional product information. /
Escanee el código QR del producto para obtener información adicional sobre el producto. /
Scannez le code QR sur le produit pour obtenir des informations supplémentaires concernant le produit.. /

扫描产品上的二维码获取更多产品信息

For information about other products, see our website: <https://www.se.com/> /
Para obtener información sobre otros productos, visite nuestro sitio web: <https://www.se.com/> /
Pour des informations sur nos autres produits, veuillez consulter notre site Web <https://www.se.com/> : /
有关其他产品的信息，请参阅我们的网站: <https://www.se.com/>

For application assistance, please call 1-888-778-2733. /
Para obtener asistencia sobre alguna aplicación, llame al 1-888-778-2733 en EUA y al 1-888-778-2733 en México. /
Pour une assistance concernant les applications, appelez le 1-888-778-2733 (E.-U.). /
如需申请帮助，请致电 1-888-778-2733。

Necessary Tools

Screwdriver, Phillips® #1 and 2
Screwdriver, long-shanked
slotted Torque wrench:

- H-frame lug—3/16 in. hex bit
- J-frame lug—5/16 in. hex bit
- Bus connection— 5/32 in. hex bit

Herramientas necesarias

Desatornillador Phillips® no. 1 y 2
Desatornillador de punta plana y
cuerpo largo Llave de torsión:

- Zapata de marco H—broca hexagonal 3/16 pulg.
- Zapata de marco J—broca hexagonal 5/16 pulg.
- Conexión de barra— broca hexagonal 5/32 pulg.

Outils nécessaires

Tournevis, Phillips® no 1 et 2
Tournevis, plat à longue tige
Clé dynamométrique :

- Cosses châssis H – embout hex. 3/16 po
- Cosses châssis J – embout hex. 5/16 po
- Connexion de barre-bus – embout hex. 5/32 po

必备工具

Phillips®1号和2号螺丝刀 长柄一字螺丝刀

扭矩扳手:

- H 型端子 — 3/16 英寸六角扳手
- J 型端子 — 5/16 英寸六角扳手
- 总线连接 — 5/32 英寸六角扳手

Precautions

Precauciones

Précautions

注意事项

⚠️ ⚠️ DANGER / PELIGRO / DANGER / 危险

HAZARD OF ELECTRIC SHOCK, EXPLOSION OR ARC FLASH

- Apply appropriate personal protective equipment (PPE) and follow safe electrical work practices. See NFPA 70E, CSA Z462, or NOM-029-STPS.
- This equipment must be installed and serviced only by qualified electrical personnel.
- Turn off all power supplying this equipment before working on or inside equipment.
- Always use a properly rated voltage sensing device to confirm power is off.
- Replace all devices, doors and covers before turning on power to this equipment.

Failure to follow these instructions will result in death or serious injury.

PELIGRO DE DESCARGA ELÉCTRICA, EXPLOSIÓN O DESTELLO POR ARQUEO

- Utilice equipo de protección personal (EPP) apropiado y siga las prácticas de seguridad en trabajos eléctricos establecidas por su Compañía, consulte la norma 70E de NFPA o Z462 de CSA y NOM-029-STPS.
- Solamente el personal eléctrico especializado deberá instalar y prestar servicio de mantenimiento a este equipo.
- Desenergice el equipo antes de realizar cualquier trabajo en él.
- Siempre utilice un dispositivo detector de tensión nominal adecuado para confirmar la desenergización del equipo.
- Vuelva a colocar todos los dispositivos, las puertas y las cubiertas antes de volver a energizar el equipo.

El incumplimiento de estas instrucciones podrá causar la muerte o lesiones serias.

RISQUE D'ÉLECTROCUTION, D'EXPLOSION OU D'ECLAIR D'ARC

- Portez un équipement de protection personnelle (ÉPP) approprié et observez les méthodes de travail électrique sécuritaire. Voir NFPA 70E ou CSA Z462.
- Seul un personnel qualifié doit effectuer l'installation et l'entretien de cet appareil.
- Coupez l'alimentation de l'appareil avant d'y travailler.
- Utilisez toujours un dispositif de détection de tension auant une valeur nominale appropriée pour vous assurer que l'alimentation est coupée.
- Remplacez tous les dispositifs, les portes et les couvercles avant de mettre l'appareil sous tension.

Si ces directives ne sont pas respectées, cela entraînera la mort ou des blessures graves.

可能有触电、爆炸或者电弧灼伤的危險

- 穿戴适当的个人防护设备 (PPE)，遵循安全电气操作惯例。请参见 NFPA 70E。
- 本设备只能由专业电气人员安装和维修。
- 在此设备内部或外部进行操作时，请先断开所有电源。
- 用恰当的电压测量装置来确定电压的状况。
- 在对设备通电之前，装回所有的装置、门和盖。

不遵循上述说明将导致人员伤亡。

⚠WARNING: This product can expose you to chemicals including DINP, which is known to the State of California to cause cancer, and DIDP which is known to the State of California to cause birth defects or other reproductive harm. For more information go to: www.P65Warnings.ca.gov.

⚠ADVERTENCIA: Este producto puede exponerle a químicos incluyendo DINP, que es (son) conocido(s) por el Estado de California como causante(s) de cáncer y DIDP, que es (son) conocido(s) por el Estado de California como causante(s) de defectos de nacimiento u otros daños reproductivos. Para mayor información, visite : www.P65Warnings.ca.gov.

⚠AVERTISSEMENT: Ce produit peut vous exposer à des agents chimiques, y compris DINP, identifiés par l'État de Californie comme pouvant causer le cancer et DIDP, identifiés par l'État de Californie comme pouvant causer des malformations congénitales ou autres troubles de l'appareil reproducteur. Pour de plus amples informations, prière de consulter: www.P65Warnings.ca.gov.

⚠警告: 使用本产品会使您接触化学物质, 包括会导致癌症的 DINP (已告知加利福尼亚州) 和会导致出生缺陷或其他生殖危害的 DIDP (已告知加利福尼亚州)。有关更多信息, 请访问: www.P65Warnings.ca.gov.

Installation

1. Turn off all power supplying this equipment before working on or inside equipment.
2. Trip the circuit breaker (Figure 1, a–c).
3. Use a properly rated voltage sensing device to confirm power is off.
4. Remove the handle extension (d).

Instalación

1. Desenergice el equipo antes de realizar cualquier trabajo en él.
2. Dispare el interruptor automático (figura 1, a–c).
3. Utilice un dispositivo detector de tensión nominal adecuado para confirmar la desenergización del equipo.
4. Retire la extensión (d) de la palanca si interfiere con el cierre de la puerta del gabinete.

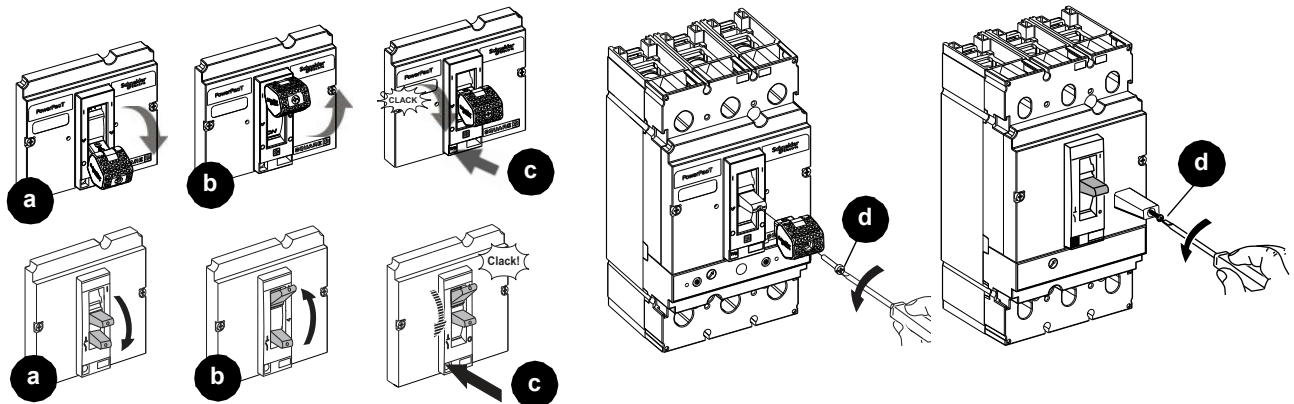
Installation

1. Couper l'alimentation de l'appareil avant d'y travailler.
2. Déclencher le disjoncteur (figure 1, a–c).
3. Utiliser un dispositif de détection de tension ayant une valeur nominale appropriée pour vous assurer que l'alimentation est coupée.
4. Si la rallonge de poignée (d) risque de gêner la fermeture de la porte du boîtier, retirez-la.

安装

1. 在此设备内部或外部进行操作时, 请先断开所有电源。
2. 断开断路器 (图 1. a–c)。
3. 用额定值适当的电压测量装置来确定电压的状况。
4. 卸下手柄的延长部分 (d)。

FIG. 1 :



Visi-Trip™

The Visi-Trip LED handle aids in quickly locating a circuit breaker that requires attention. Inspect the handle position for circuit breaker trip indication. The Visi-Trip handle will flash an LED light as described in Table 1.

NOTE: When performing annual maintenance in accordance with MCCB Field Testing and Maintenance Guide (0600IB1201), operate the push to trip button (if equipped) to verify the Visi-Trip functionality. Cycle the circuit breaker from tripped to OFF, and then from OFF to ON and take note of the battery health. See Table 2.

Wait five seconds between handle operation and push-to-trip button operation to ensure that the Visi-Trip handle is on standby mode. Tripping the circuit breaker too soon after toggling may result in the Visi-Trip handle not operating as intended.

Visi-Trip™

La palanca LED Visi-Trip ayuda a localizar rápidamente un interruptor automático que necesita atención. Inspeccione la posición de la palanca para ver la indicación de disparo del interruptor automático. La palanca Visi-Trip parpadeará una luz LED, tal como se describe en la tabla 1.

NOTA: Cuando realice el mantenimiento anual de acuerdo con la Guía de mantenimiento y prueba de campo de MCCB (0600IB1201), accione el botón de disparo (si viene equipado) para verificar la funcionalidad de Visi-Trip. Lleve a cabo un ciclo del interruptor automático, de disparado a APAGADO, y luego de APAGADO a ENCENDIDO y tenga en cuenta el estado de la batería. Vea la tabla 2.

Espere cinco segundos después de accionar la palanca y antes de presionar el botón pulsador de disparo para asegurarse de que la palanca Visi-Trip esté en modo espera. Si dispara el interruptor automático demasiado pronto después de alternarlo, es posible que la palanca Visi-Trip no funcione según lo previsto.

Visi-Trip™

La poignée Visi-Trip à voyant DEL permet de localiser rapidement un disjoncteur qui exige une intervention. La position de la poignée indique le déclenchement du disjoncteur. La poignée Visi-Trip fait clignoter un voyant DEL comme décrit dans le Tableau 1.

REMARQUE : Lors de l'entretien annuel conformément au document « MCCB Field Testing and Maintenance Guide » (0600IB1201), actionnez le bouton-poussoir de déclenchement (si présent) pour vérifier la fonctionnalité Visi-Trip. Faites passer le disjoncteur de l'état déclenché à l'état d'arrêt, puis de l'état d'arrêt à l'état de marche et vérifiez l'état de la batterie. Voir le tableau 2.

Pour mettre la poignée Visi-Trip en mode de veille, attendez cinq secondes entre l'actionnement de la poignée et celui du bouton-poussoir de déclenchement. Si vous déclenchez le disjoncteur trop tôt après avoir basculé l'état, la poignée Visi-Trip risque de ne pas fonctionner comme prévu.

Visi-Trip™

Visi-Trip LED 手柄有助于快速定位故障断路器。检查手柄位置是否显示断路器跳闸。如存在跳闸情况，Visi-Trip 手柄处的 LED 灯将会闪烁，详情参见表 1。

注：请参照《MCCB 现场测试和维护指南》(0600IB1201) 对设备进行年度维护，操作跳闸按钮（如果配备）以确保 Visi-Trip 功能正常。将断路器从跳闸状态转换至 OFF 状态，然后再从 OFF 状态转换至 ON 状态，电池寿命不会受此影响。详情参见表 2。

请操作手柄 5 秒钟后再按下跳闸按钮，以确保 Visi-Trip 手柄处于待机状态。操作切换过快可能会导致 Visi-Trip 手柄无法按预期运行。

TABL. 1 :

Light Pattern / Patrón de luz / Séquence de clignotement / 点亮模式	Indicator / Indicador / Indicateur / 指示灯
Fast flash for two seconds. / Parpadeo rápido durante dos segundos. / Clignotement rapide pendant deux secondes. / 快速闪烁两秒钟。	Battery low (20% remaining). ¹ / Batería baja (20% restante). / Batterie faible (20% restant). / 电池电量低（剩余 20%）。
Long duration slow flash (continuous flash up to for six hours). / Parpadeo lento de larga duración (parpadeo continuo durante seis horas). / Clignotement lent de longue durée (clignotement continu pendant six heures). / 长时间慢速闪烁（持续闪烁六小时）。	Inspect the handle position for circuit breaker trip indication. ² / Inspeccione la posición de la palanca para ver la indicación de disparo del interruptor automático. ² / La position de la poignée indique le déclenchement du disjoncteur. 检查手柄位置是否显示断路器跳闸。 ²

¹ Refer to the Schneider Electric Frequently Asked Questions page. <https://www.se.com/us/en/faqs/home/> for more information. / Consulte la página de Preguntas frecuentes de Schneider Electric <https://www.se.com/us/en/faqs/home/> para obtener más información. / Reportez-vous à la FAQ Schneider Electric. <https://www.se.com/us/en/faqs/home/> for more information. 详情请参考施耐德电气常见问题页面。更多详情请访问 <https://www.se.com/us/en/faqs/home/>

² If a nuisance LED flashing occurs on ON or OFF position, it can be reset by toggling the circuit breaker. If toggling the circuit breaker is not desired, LED flashing will reset after six hours. / Si se produce un parpadeo molesto del LED en posición ENCENDIDO o APAGADO, se puede restablecer activando el interruptor automático. Si no desea activar el interruptor automático, el parpadeo del LED se reiniciará después de seis horas. / En cas de clignotement intempestif du voyant DEL entre les positions marche et arrêt, réinitialisez-le en basculant l'état du disjoncteur. Si vous ne souhaitez pas basculer l'état du disjoncteur, le clignotement du voyant DEL se réinitialise automatiquement au bout de six heures. 如果发生干扰性 LED 闪烁，可以通过切换断路器来重置。如果不切换断路器，LED 闪烁也将在六小时之后停止。

Individually-Mounted
 Circuit Breaker Installation

Instalación del interruptor
 automático de montaje individual

Installation du disjoncteur
 monté individuellement

独立安装式断路器的安装

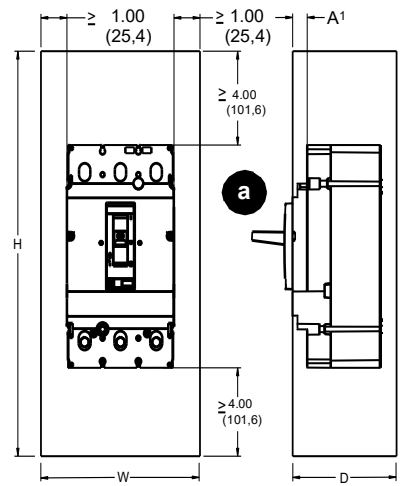
⚠ ⚠ DANGER / PELIGRO / DANGER / 危险

<p>HAZARD OF ELECTRIC SHOCK, EXPLOSION OR ARC FLASH Install circuit breaker so minimum clearance distance to grounded metal is maintained. Failure to follow these instructions will result in death or serious injury.</p>	<p>PELIGRO DE DESCARGA ELÉCTRICA, EXPLOSIÓN O DESTELLO POR ARQUEO Instale el interruptor automático de manera que se conserve la distancia mínima de espacio libre a las partes metálicas conectadas a tierra. El incumplimiento de estas instrucciones podrá causar la muerte o lesiones serias.</p>	<p>RISQUE D'ÉLECTROCUTION, D'EXPLOSION OU D'ÉCLAIR D'ARC Installez le disjoncteur de sorte qu'une distance d'isolement minimale avec le métal mis à la terre soit maintenue. Si ces directives ne sont pas respectées, cela entraînera la mort ou des blessures graves.</p>	<p>可能有触电、爆炸或电弧灼伤的危險 安装断路器的最小间隙应保留到接地金属的最小电气间隙。 不遵循上述说明将导致人员伤亡。</p>
--	--	--	--

- | | | | |
|---|---|---|--|
| <p>1. Check the electrical clearances (Figure 2, a). Insulate the circuit breaker if necessary (b-c).</p> | <p>1. Verifique el espacio libre para realizar conexiones eléctricas (figura 2, a). Aísle el interruptor automático si fuese necesario (b-c).</p> | <p>1. Vérifier les distances d'isolement électrique (figure 2, a). Isoler le disjoncteur si nécessaire (b-c).</p> | <p>1. 检查电气间隙（图2，a）。绝缘断路器（如有必要）（b-c）。</p> |
|---|---|---|--|

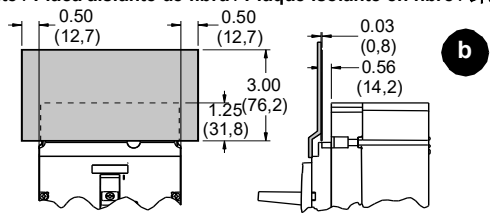
FIG. 2 :

Enclosure Clearances / Espacio libre en el gabinete /
 Dégagements de l'armoire / 与开关柜的间隙



Dimensions:
 Dimensiones: in. / pulg / po
 Dimensions: (mm)
 尺寸: 英寸 (毫米)

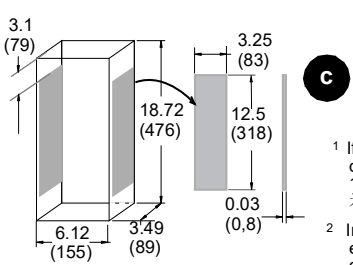
Fiber Insulating Plate / Placa aislante de fibra / Plaque isolante en fibre / 纤维绝缘板



Enclosure Dimensions / Dimensiones del gabinete / Dimensions du boîtier / 开关柜尺寸

		W	D	H	H x W x D in / pulg / po (mm) / 单位: 英寸 [毫米]
Frame / Marco / Châssis / 型	Standard (80%) Rated / Estándar (valor nominal al 80%) / Standard (classé à 80%) / 额定标准 80%	100% Rated / Valor nominal al 100% / Classé à 100% / 额定 100%			
HD/HG/HJ/HL	15-150 A	15.6 x 6.12 x 3.49 in. (396 x 155 x 89 mm)	15.6 x 6.12 x 3.49 in. (396 x 155 x 89 mm)		
HR		18.13 x 8.63 x 4.13 in. (461 x 219 x 105 mm)	62 x 22.5 x 14 in. (1575 x 572 x 356 mm)		
JD/JG/ JJ/JL ²	150-250 A	18.72 x 6.12 x 3.49 in. (476 x 155 x 89 mm)	18.72 x 6.12 x 3.49 in. (476 x 155 x 89 mm)		
JR		28.5 x 12.38 x 5.38 in. (724 x 314 x 137 mm)	62 x 22.5 x 14 in. (1575 x 572 x 356 mm)		

J-Frame Enclosure Insulation² / Marco J, aislamiento del gabinete² /
 Châssis J, isolation du coffret² / J-Frame外壳绝缘²

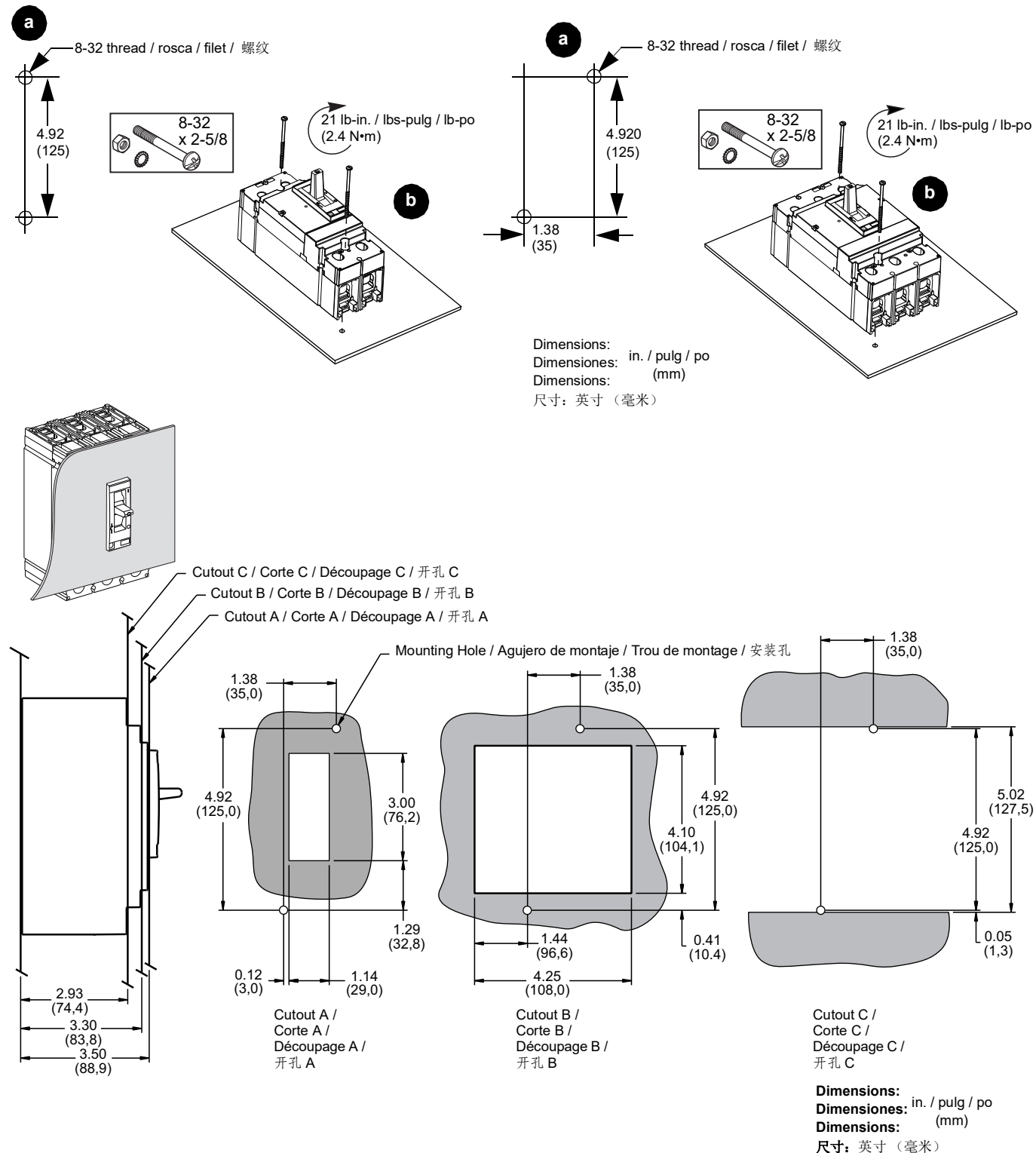


- If dimension "A" is less than 0.56 in. (14.2 mm), attach fiber insulating plate (not provided) to enclosure cover. / Si la medida A es menor que 14.2 mm (0,56 pulg), instale la placa aislante de fibra (no provista) a la cubierta de gabinete. / Si la dimension A est inférieure à 14,2 mm (0,56 po), fixer une plaque isolante en fibre (non fournie) au couvercle de l'armoire. / 如果尺寸 "A" 小于 0.56 英寸 (14.2 毫米), 应将纤维绝缘板连接到外壳盖 (不提供)。
- Insulation required if circuit breaker side is < 4.13 in. (105 mm) from metal. / Aislamiento requerido si el lado del interruptor automático está a una distancia < 105 mm (4,13 pulgadas) del metal. / Une isolation est requise si le côté du disjoncteur est < 105 mm (4,13 po) du métal. / 如断路器侧面与金属的距离 < 4.13 英寸 (105mm), 则必须采取绝缘措施。

JYT65471
 07/2022

- | | | | |
|---|---|--|----------------------|
| 2. Install the circuit breaker (Figure 3, a–b). | 2. Instale el interruptor automático (figura 3, a–b). | 2. Installer le disjoncteur (figure 3, a–b). | 2. 安装断路器 (图 3, a–b)。 |
|---|---|--|----------------------|

FIG. 3 :



**I-Line™ Circuit Breaker
 Installation**

**Instalación del interruptor
 automático I-Line™**

**Installation du disjoncteur
 I-Line™**

I-Line™ 断路器的安装

NOTICE / AVISO / AVIS / 告示

<p>HAZARD OF EQUIPMENT DAMAGE</p> <ul style="list-style-type: none"> Do not adjust jaws. Do not remove joint compound. If necessary, use Square D joint compound PJC7201. <p>Failure to follow these instructions can result in equipment damage.</p>	<p>PELIGRO DE DAÑO AL EQUIPO</p> <ul style="list-style-type: none"> No ajuste las mordazas. No retire el compuesto para juntas. Si es necesario, utilice el compuesto para juntas PJC7201 Square D. <p>El incumplimiento de estas instrucciones puede causar daño al equipo.</p>	<p>RISQUE DES DOMMAGES MATÉRIELS</p> <ul style="list-style-type: none"> N'ajustez pas les mâchoires. Ne retirez pas la pâte à joint. Si nécessaire, utilisez la pâte à joint Square D PJC7201. <p>Si ces directives ne sont pas respectées, cela peut entraîner des dommages matériels.</p>	<p>可能有设备损坏的风险</p> <ul style="list-style-type: none"> 切勿调节齿板。 切勿移除密封胶。 如有必要，使用 Square D 密封胶 PJC7201。 <p>不遵循上述说明将导致人员伤亡。</p>
--	---	--	---

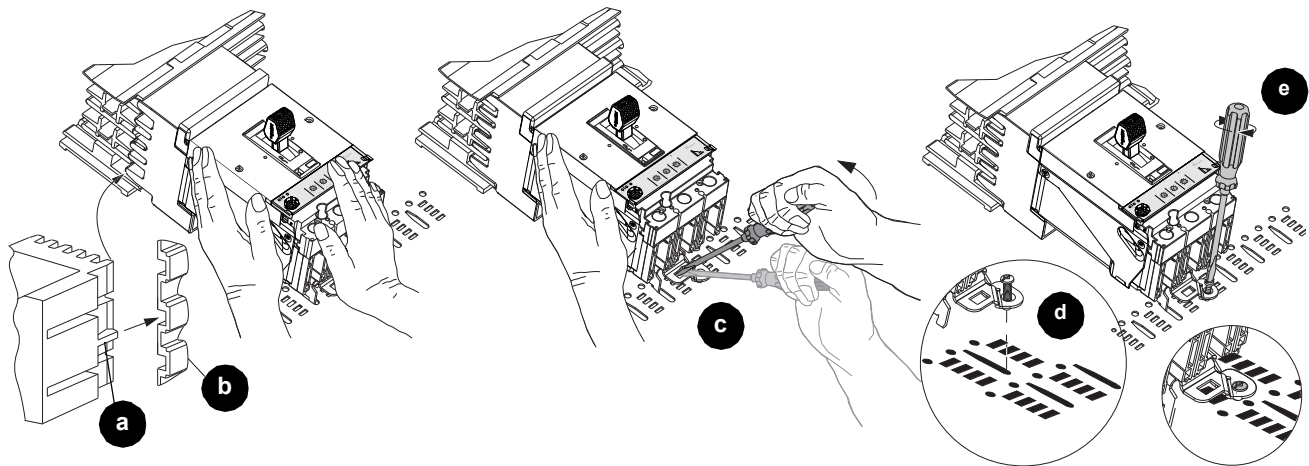
1. Rack the circuit breaker onto the bus (Figure 4 (a-c)).
2. Tighten the mounting bracket screw (d-e).

1. Inserte el interruptor automático en la barra (figura 4, a-c).
2. Apriete el tornillo del soporte de montaje (d-e).

1. Embrocher le disjoncteur sur les barres-bus (figure 4, a-c).
2. Serrer la vis du support de montage (d-e).

1. 将断路器齿条安装到母线上 (图 4 a-c)。
2. 拧紧支架螺钉 (d-e)。

FIG. 4 :



Cable Installation

NOTE: If the circuit breaker has terminal nuts installed, remove terminal nuts and install lugs as directed in the instructions shipped with the lug kit.

Instalación de los cables

NOTA: Si el interruptor automático tiene instaladas las tuercas de conexión, retírelas e instale las zapatas como se indica en las instrucciones incluidas con el accesorio de zapatas.

Installation des câbles

REMARQUE : Si les écrous de raccordement sont installés sur le disjoncteur, les retirer et installer les cosses selon les directives d'utilisation expédiées avec le kit de cosses.

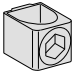
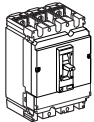


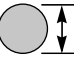
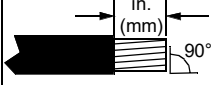
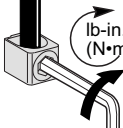
电缆安装

注: 如果断路器安装了接线端子螺母，移除接线端子螺母并根据端子套件随附的说明安装接线端子。

NOTICE / AVISO / AVIS / 告示

<p>HAZARD OF FALSE TORQUE INDICATION Do not allow conductor strands to interfere with threads of wire binding screw. Failure to follow these instructions can result in equipment damage.</p>	<p>PELIGRO DE INDICACIÓN FALSA DE PAR DE APRIETE No permita que los hilos del conductor interfieran con las roscas del tornillo de sujeción de cables. El incumplimiento de estas instrucciones puede causar daño al equipo.</p>	<p>RISQUE D'INDICATION ERRONÉE DU COUPLE Ne laissez pas les torons du conducteur s'engager dans les filets de la vis de fixation. Si ces directives ne sont pas respectées, cela peut entraîner des dommages matériels.</p>	<p>可能有错误的转矩指示危险 导体绞线不可破坏电线接线螺钉的螺纹。 不遵循上述说明将导致人员伤亡。</p>
---	--	---	--

TABL. 2 : Lug Information / Información de las zapatas / Information sur les cosses / 端子信息

						
AL150HD	H	15–150 A	(1) Al/Cu	#14–#10 AWG (2.5–6 mm ²)	0.65 in. (16 mm)	50 lb-in. / lbs-pulg / lb-po (5 N•m)
				#8–3/0 AWG (10–95 mm ²)	0.65 in. (16 mm)	120 lb-in. / lbs-pulg / lb-po (14 N•m)
CU150HD	H	15–150 A	(1) Cu	#14–2/0 AWG (2.5–70 mm ²)	0.65 in. (16 mm)	120 lb-in. / lbs-pulg / lb-po (14 N•m)
AL175JD	J	150–175 A	(1) Al/Cu	#4–4/0 AWG (25–95 mm ²)	1 in. (25 mm)	225 lb-in. / lbs-pulg / lb-po (26 N•m)
AL250JD	J	200–250 A	(1) Al/Cu	#3/0–350 kcmil (95–185 mm ²)	1 in. (25 mm)	225 lb-in. / lbs-pulg / lb-po (26 N•m)
CU250JD	J	150–250 A	(1) Cu	#1/0–300 kcmil (50–150 mm ²)	1 in. (25 mm)	250 lb-in. / lbs-pulg / lb-po (28 N•m)

¹ Conductors must be cut square for secure termination. / Para obtener una conexión segura en las terminaciones, corte en forma cuadrada los conductores. / Les conducteurs doivent être coupés droits pour assurer une terminaison sûre. / 导线应该方形切割以便固定末端。

NOTE: See Table 2 for strip lengths and torques.

1. Preform the conductors to their final configuration. Strip the conductor ends (Figure 5, a). Do not nick strands.
2. Install the cables in the lugs and torque the wire binding screws (b–c).
 - Install wire larger than 12 AWG in the center of the channel (d).
 - Install 14–12 AWG wire on the side of channel (e) on all lugs to avoid damage to the wire.

NOTA: Consulte la tabla 2 para conocer las longitudes sin aislamiento y los valores de par de apriete.

1. Prepare los conductores en la configuración final. Quite el aislamiento a los extremos del conductor (figura 5, a). Tenga cuidado de no dañar los hilos.
2. Instale los cables en las zapatas y apriete los tornillos de sujeción de cables (b–c).
 - Instale un conductor más grande que 4 mm² (12 AWG) en el centro del canal (d).
 - Instale un conductor de 2,5 a 4 mm² (14 a 12 AWG) al costado del canal (e) en todas las zapatas para no dañar el cable.

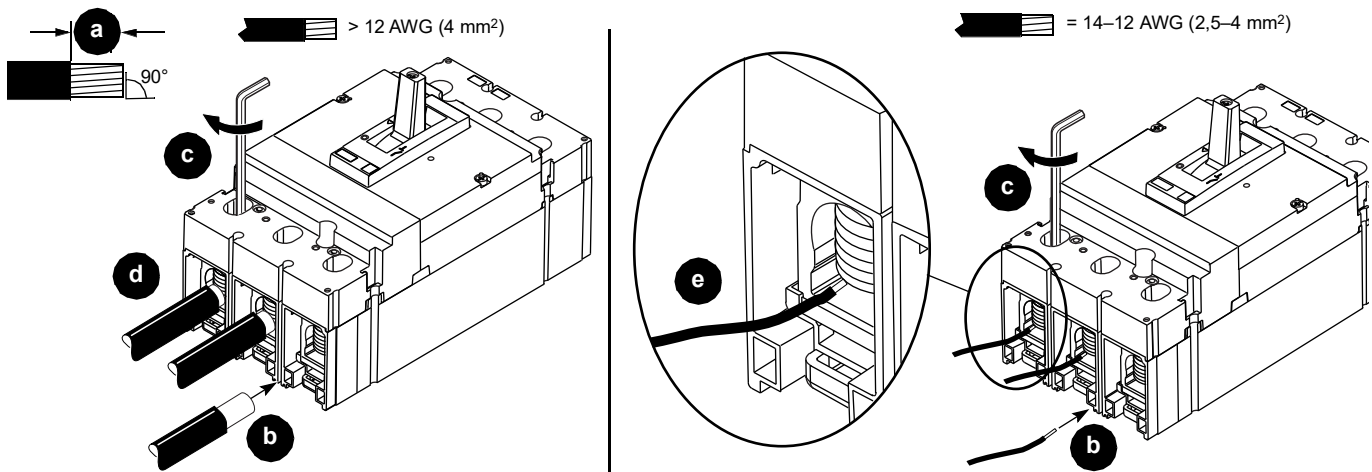
REMARQUE : Voir le tableau 2 pour le couple de serrage et les longueurs de dénudage.

1. Former préalablement les conducteurs à la configuration définitive. Dénuder les extrémités des fils conducteurs (figure 5, a). Ne pas entailler les torons.
2. Installer les câbles dans les cosses et serrer les vis de fixation des fils (b–c).
 - Installer un fil d'un calibre supérieur à 12 AWG au centre du profilé en U (d).
 - Installer un fil de calibre 14 à 12 AWG sur le côté du profilé en U (e) sur toutes les cosses pour éviter d'endommager les fils.

注: 剥线长度和转矩请参见表 2。

1. 对导线进行最终配置。剥去导线末端 (图 5, a)。绞线应无缺口。
2. 将电缆安装在接线片中并拧紧电线接线螺钉 (b–c)。
 - 大于 12 AWG 的电线应安装在线槽 (d) 的中心位置。
 - 将 14–12 AWG 电线安装到线槽 (e) 一侧的所有接线片上, 以避免损坏电线。

FIG. 5 :



Bus Installation

NOTE: If terminal nut inserts are not installed, install the terminal nut inserts as directed in the instructions shipped with the terminal nut kit.

Install the bus using the supplied hardware (Figure 6, a-c).

Instalación en la barra

NOTA: Si los insertos con tuerca de conexión no están instalados, instáloslos como se indica en las instrucciones incluidas con el accesorio de tuercas de conexión.

Instale la barra utilizando los herrajes incluidos (figura 6, a-c).

Installation des barre-bus

REMARQUE : Si les pièces encastrées d'écrou de raccordement ne sont pas installées, les installer selon les directives d'utilisation expédiées avec le kit d'écrou de raccordement.

Installer la barre-bus à l'aide de la quincaillerie fournie (figure 6, a-c).

母线安装

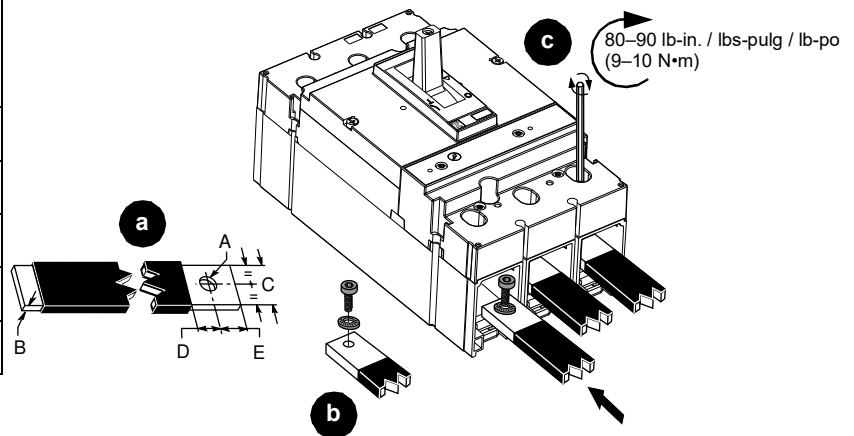
注: 如果未安装接线端子螺母插入件, 根据接线端子螺母套件随附的指南安装接线端子螺母。

使用提供的硬件设备安装母线 (图6, a-c)。

FIG 6 :

Bus and Bus Insulation Dimensions / Dimensiones de la barra y del aislamiento de la barra / Dimensions de la barre-bus et de son isolation / 母线和母线绝缘尺寸

Dimension / Dimensiones / Dimension / 尺寸	H-frame / Marco H / Châssis H / H 型 in. / pulg / po (mm)	J-frame / Marco J / Châssis J / J 型 in. / pulg / po (mm)
A	0.250 in. (6.4)	0.250 (6.4)
B	0.125-0.375 (3.2-9.5)	0.125-0.375 (3.2-9.5)
C	0.50 (12.7)	0.50-0.75 (12.7-19.1)
D	0.3 (7.6)	0.625 (15.9)
E	0.3 in (7.6)	0.375 (9.5)



JYT65471
07/2022

Accessory and Control Wiring Installation

1. Remove accessory cover (a).
2. Remove the accessory devices from the corresponding accessory compartments (b).

NOTE: Installation of overcurrent trip switch (SDE) requires installation of the SDE actuator, not provided.

3. Install control wiring (c) to the accessories.

NOTE: All diagrams show the circuit breaker in tripped position.

FIG. 7 :

Instalación de los accesorios y cables de control

1. Quite la cubierta del accesorio (a).
2. Retire los dispositivos accesorios de los compartimientos de accesorios correspondientes (b).

NOTA: Para instalar un contacto de disparo por sobrecorriente (SDE) requiere instalar un accionador del contacto SDE, el cual se vende por separado.

3. Instale los cables de control (c) en los accesorios.

NOTA: Todos los diagramas muestran el interruptor automático en posición de disparado.

Installation des accessoires et du câblage de contrôle

1. Retirer le couvercle des accessoires (a).
2. Retirez les dispositifs auxiliaires des compartiments d'accessoires correspondants (b).

REMARQUE : L'installation du déclencheur par surintensité (SDE) nécessite l'installation d'un actionneur SDE, vendu séparément.

3. Installer le câblage de contrôle (c) aux accessoires.

REMARQUE : Tous les schémas indiquent un disjoncteur dans la position déclenché.

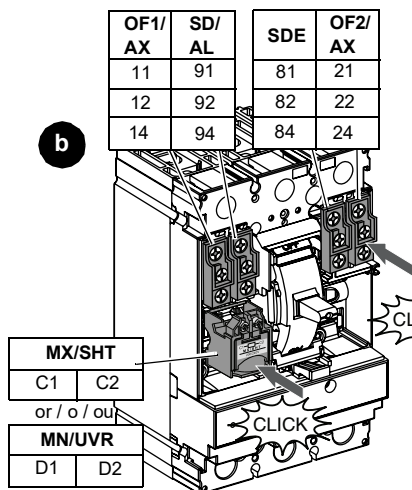
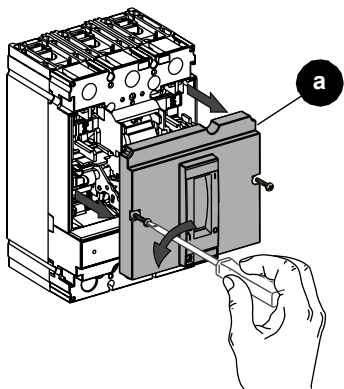
附件和控制线路的安装

1. 拆下附件盖 (a)
2. 从相应的附件隔室中卸下辅助设备 (b)。

注: 安装故障脱扣指示 (SDE) 时, 需要安装 SDE 执行器 (未提供)。

3. 将控制线 (c) 安装至附件。

注: 所有图均显示处于跳闸位置的断路器。

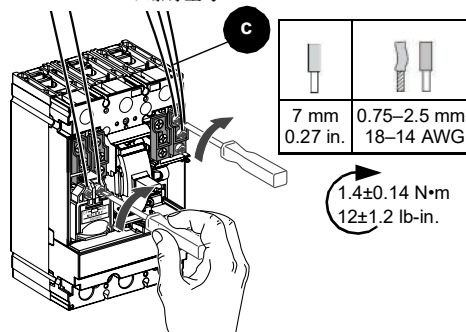
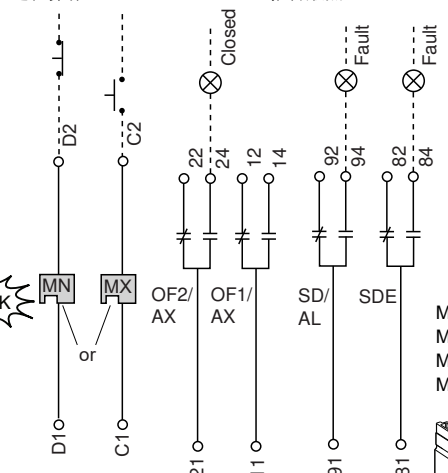


Function / Función / Fonction / 功能	Connector / Conector / Connecteur / 连接器	Description / Descripción / Description / 描述
Auxiliary contacts / Contactos auxiliares / Contacts auxiliaires / 辅助触点	OF/AX	Open/closed circuit breaker or switch position contacts / Contactos del interruptor o desconectador en posición de abierto/cerrado / Contacts de disjoncteur ou d'interrupteur en position ouvert/fermé / 断开 / 闭合断路器或开关位置触点
	SD/AL	Bell alarm / Timbre de alarma / Alarme sonore / 铃声报警
Remote operation / Funcionamiento remoto / Fonctionnement à distance / 远程操作	MN/UVR	Undervoltage trip device / Dispositivo de disparo por baja tensión / Déclencheur sur baisse de tension / 欠压脱扣设备
	MX/SHT	Shunt Trip / Disparo en derivación / Déclencheur shunt / 分励脱扣
	MCH	Motor operator / Operador de motor / Opérateur à moteur / 电动机

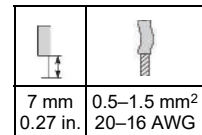
Remote Operation /
Funcionamiento remoto /
Fonctionnement à distance /
远程操作

Alarm Contacts /
Contactos de alarma /
Contacts d'alarme /
报警触点

Screw version / Version de tornillo /
Version à vis / 螺钉型号



MN / MX Spring Clamp
MN / MX Abrazadera de resorte
MN / MX Connexion à ressort
MN/MX 弹簧夹



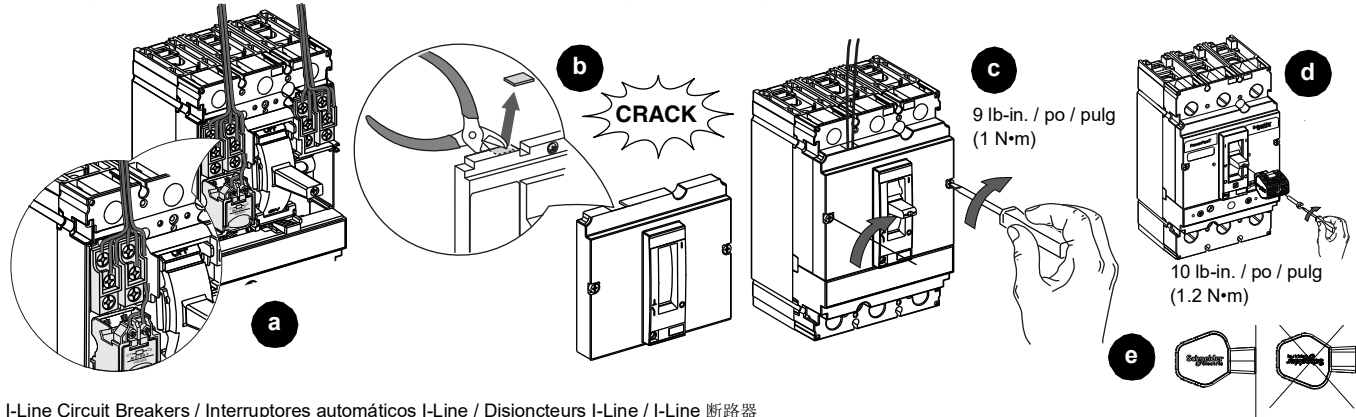
¹ Stranded end only. / Solo el extremo trenzado / Extrémité tordonnée uniquement. / 仅绞线端。

NOTICE / AVISO / AVIS / 告示

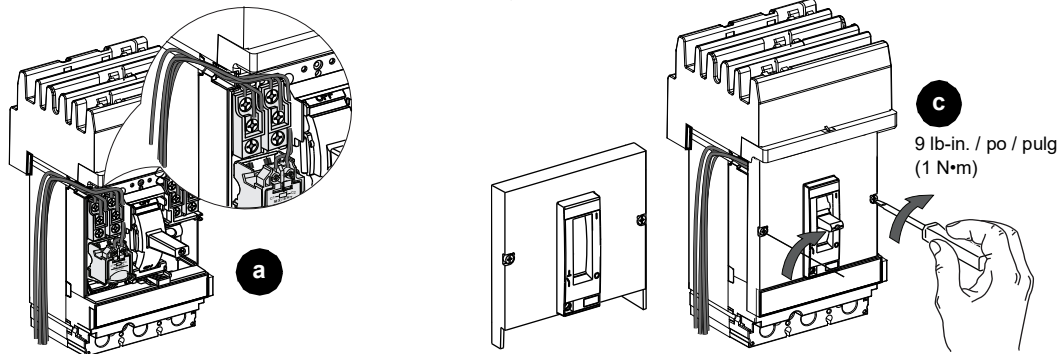
<p>HAZARD OF EQUIPMENT DAMAGE</p> <ul style="list-style-type: none"> • Tighten all accessory cover screws to stated torque. • Do not overtorque screws. • Do not use power equipment to torque screws. <p>Failure to follow these instructions can result in equipment damage.</p>	<p>PELIGRO DE DAÑO AL EQUIPO</p> <ul style="list-style-type: none"> • Apriete los tornillos de la cubierta de accesorios en los valores de par de apriete indicados. • No apriete los tornillos en exceso. • No utilice herramientas eléctricas para esto. <p>El incumplimiento de estas instrucciones puede causar daño al equipo.</p>	<p>RISQUE DES DOMMAGES MATÉRIELS</p> <ul style="list-style-type: none"> • Serrez toutes les vis des couvercles d'accessoires au couple de serrage indiqué. • Ne serrez pas à un couple excessif. • N'utilisez pas un outil électrique pour serrer les vis. <p>Si ces directives ne sont pas respectées, cela peut entraîner des dommages matériels.</p>	<p>可能有设备损坏的风险</p> <ul style="list-style-type: none"> • 前面盖的所有螺钉必须拧紧至规定转矩。 • 螺钉转矩切勿过大。 • 切勿使用电动设备拧紧螺钉。 <p>不遵循上述说明可能导致设备损坏。</p>
<p>4. Route the wiring (Figure 8, a).</p> <p>5. Replace the accessory cover, being careful not to pinch the wires when installing the cover.</p> <p>6. Replace Visi-Trip handle on the proper orientation, or handle extension (d).</p>	<p>4. Dirija los cables (figura 8, a).</p> <p>5. Vuelva a colocar la cubierta de accesorios, tenga cuidado de no pellizcar los cables al instalarla.</p> <p>6. Reemplace la palanca Visi-Trip (d), observe la orientación correcta (d).</p>	<p>4. Acheminer le câblage (figure 8, a).</p> <p>5. Remettre le couvercle des accessoires en place, en faisant attention de ne pas pincer des fils lors de son installation.</p> <p>6. Remplacez la poignée Visi-Trip (d) en respectant l'orientation correcte (d).</p>	<p>4. 进行布线（图 8， a）。</p> <p>5. 将前面盖装回原位，安装前面盖时应小心操作，避免电线缠绕。</p> <p>6. 更换 Visi-Trip 手柄，请注意保持方向正确，或更换手柄伸长部（d）。</p>

FIG. 8 :

Individually-Mounted Circuit Breakers / Interruptores automáticos de montaje individual / Disjoncteurs montés individuellement / 独立安装式断路器



I-Line Circuit Breakers / Interruptores automáticos I-Line / Disjoncteurs I-Line / I-Line 断路器



Plug-On and Drawout Circuit Breakers / Interruptores enchufables y removibles / Disjoncteurs débrochables et enfichables / 插入式和抽出式断路器

See wiring information provided with plug-in base. If accessories are field installed, follow instructions provided with 9-wire connector. / Consulte la información de alambrado provista con la base enchufable. Si los accesorios fueron instalados en campo, siga las instrucciones provistas con el conector de 9 hilos. / Consultez les informations de câblage fournies avec le socle enfichable. Si les accessoires ont été installés sur place, suivez les directives fournies avec le connecteur à 9 fils / 参见插入式底座随附的布线说明。如果附件需要现场安装，请遵循 9-线连接器随附的指南。

JYT65471
07/2022

NOTE: Confirm that the catalog number printed on the side of the accessory label (Figure 9, a) matches catalog number printed on the accessory cover (b).

7. Mark on the side accessory label (a) which device was installed.

NOTA: Compruebe que el número de catálogo impreso en la etiqueta de accesorios (figura 9, a) lateral sea el mismo número que el de la cubierta de accesorios (b).

7. Marque en la etiqueta de accesorios (a) lateral el dispositivo que fue instalado.

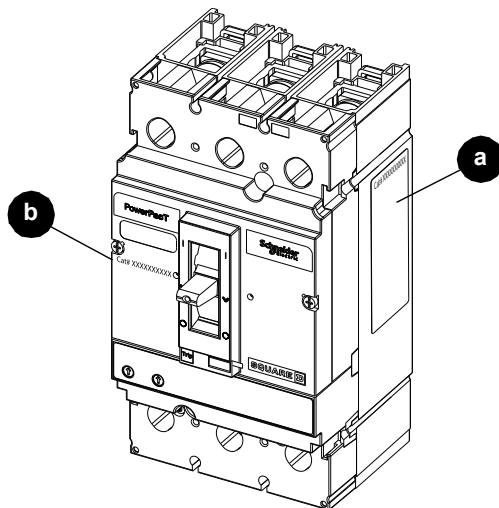
REMARQUE : Vérifier si le numéro de catalogue imprimé sur l'étiquette d'accessoires latérale (figure 9, a) correspond au numéro de catalogue imprimé sur le couvercle des accessoires (b).

7. Marquer sur l'étiquette d'accessoires latérale (a) quel dispositif a été installé.

注: 检查侧板附件标签 (图 9, a) 上的号是否与前面盖附件标签 (b) 上的号一致, 以确保断路器和前面盖配套。

7. 在侧板上的标签 (a) 标明安装了哪些设备。

FIG. 9 :



Circuit Breaker Removal

1. Turn off all power supplying this equipment before working on or inside equipment.
2. Remove circuit breaker in reverse order of installation.

Desmontaje del interruptor

1. Desenergice el equipo antes de realizar cualquier trabajo en él.
2. Desmonte el interruptor en el orden inverso al de su instalación.

Démontage du disjoncteur

1. Couper l'alimentation de l'appareil avant d'y travailler.
2. Retirer le disjoncteur dans l'ordre inverse de son installation.

断路器的拆卸

1. 在此设备内部或外部进行操作时, 请先断开所有电源。
2. 断路器的拆卸步骤与其安装顺序相反。

Operation

- Press push-to-trip button (Figure 10, a) at installation to check operation.
- Repeat once a year to exercise circuit breaker.

Funcionamiento

- Pulse el botón de disparo (figura 10, a) durante la instalación para comprobar el funcionamiento.
- Repita una prueba anual para volver a verificar el interruptor.

Fonctionnement

- Appuyer sur le bouton pousser-pour-déclencher (figure 10, a) au moment de l'installation afin de vérifier le fonctionnement.
- Répéter une fois par an simplement pour manœuvrer le disjoncteur.

运行

- 按下设备的脱扣按钮检查运行情况 (图 10, a)。
- 每年重复一次, 以检查断路器的运行。

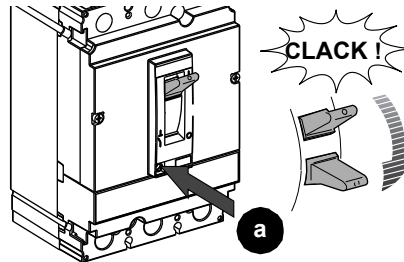
NOTE: Push-to-trip button will not trip the circuit breaker if it is in the off (O) position.

NOTA: El botón de disparo no disparará el interruptor automático si se encuentra en la posición de abierto (O).

REMARQUE : Le bouton ne provoque pas le déclenchement du disjoncteur si ce dernier est en position d'arrêt (O).

注: 断路器处于关断 (O) 位置时按下脱扣按钮不能使其脱扣。

FIG. 10 :



Trip Unit Adjustment

For J-frame circuit breakers only, adjust instantaneous trip (Im) by turning dial (Figure 11, a).

Ajuste de la unidad de disparo

Para los interruptores automáticos marco J solamente: Ajuste el disparo instantáneo (Im) ajustando el selector (figura 11, a).

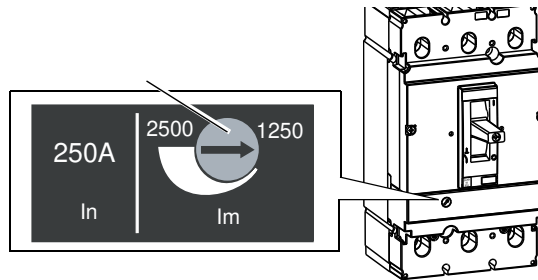
Réglages du déclenchement

Pour les disjoncteurs à châssis J uniquement : régler le déclenchement instantané (Im) en ajustant le commutateur (figure 11, a).

脱扣单元调节

仅适合 J 型断路器：转动刻度盘 (图 11, a) 调节瞬时脱扣 (Im)。

FIG. 11 :



Troubleshooting

If problems occur during installation, refer to the following guide. If trouble persists, contact the local field office.

Diagnóstico de problemas

Si se presentan problemas durante la instalación, consulte la siguiente guía. Si persiste el problema, póngase en contacto con su distribuidor más cercano.

Dépannage

Si des problèmes surviennent pendant l'installation, se reporter aux consignes suivantes. Si les problèmes persistent, contacter le bureau de service local.

故障处理

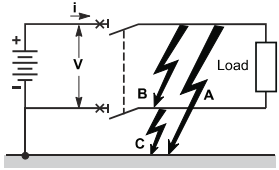
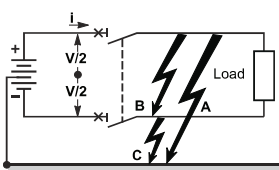
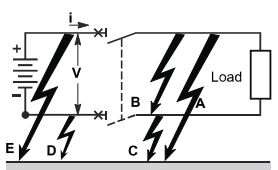
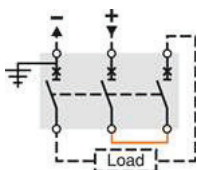
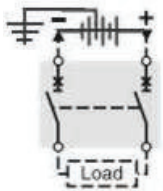
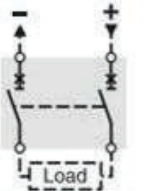
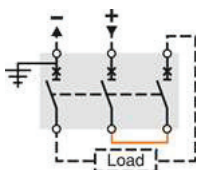
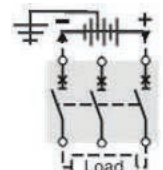
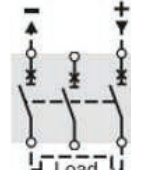
如果安装过程中出现问题，请参考以下指南。如果故障仍存在，请联系当地办事处。

⚠ ⚠ DANGER / PELIGRO / DANGER / 危險

HAZARD OF ELECTRIC SHOCK, EXPLOSION, OR ARC FLASH	PELIGRO DE DESCARGA ELÉCTRICA, EXPLOSIÓN O DESTELLO POR ARQUEO	RISQUE D'ÉLECTROCUTION, D'EXPLOSION OU D'ÉCLAIR D'ARC	可能有触电、爆炸或者电弧灼伤的危險
<ul style="list-style-type: none"> Apply appropriate personal protective equipment (PPE) and follow safe electrical work practices. See NFPA 70E, CSA Z462, or NOM-029-STPS. This equipment must be installed and serviced only by qualified electrical personnel. Turn off all power supplying this equipment before working on or inside equipment. Always use a properly rated voltage sensing device to confirm power is off. Replace all devices, doors and covers before turning on power to this equipment. Qualified persons performing diagnostics or troubleshooting that require electrical conductors to be energized must comply with NFPA 70 E - Standard for Electrical Safety Requirements for Employee Workplaces and OSHA Standards - 29 CFR Part 1910 Subpart S - Electrical. <p>Failure to follow these instructions will result in death or serious injury.</p>	<ul style="list-style-type: none"> Utilice equipo de protección personal (EPP) apropiado y siga las prácticas de seguridad en trabajos eléctricos establecidas por su Compañía, consulte la norma 70E de NFPA o Z462 de CSA y NOM-029-STPS. Solamente el personal eléctrico especializado deberá instalar y prestar servicio de mantenimiento a este equipo. Desenergice el equipo antes de realizar cualquier trabajo en él. Siempre utilice un dispositivo detector de tensión nominal adecuado para confirmar la desenergización del equipo. Vuelva a colocar todos los dispositivos, las puertas y las cubiertas antes de volver a energizar el equipo. El personal calificado a cargo de la realización de diagnóstico de problemas quienes energizarán los conductores eléctricos debe cumplir con la norma 70E del NFPA que trata sobre los requisitos de seguridad eléctrica para el personal en el sitio de trabajo así como la norma 29 CFR Parte 1910, Sub-parte S de OSHA que también trata sobre la seguridad eléctrica. <p>El incumplimiento de estas instrucciones podrá causar la muerte o lesiones serias.</p>	<ul style="list-style-type: none"> Portez un équipement de protection personnelle (ÉPP) approprié et observez les méthodes de travail électrique sécuritaire. Voir NFPA 70E ou CSA Z462. Seul un personnel qualifié doit effectuer l'installation et l'entretien de cet appareil. Couper l'alimentation de l'appareil avant d'y travailler. Utilisez toujours un dispositif de détection de tension à valeur nominale appropriée pour vous assurer que l'alimentation est coupée. Remplacez tous les dispositifs, les portes et les couvercles avant de mettre l'appareil sous tension. Les personnes qualifiées pour effectuer des diagnostics ou un dépannage qui exigent la mise sous tension de conducteurs électriques doivent se conformer à la norme NFPA 70 E sur les exigences de sécurité électrique pour le lieu de travail des employés et aux normes OSHA relatives à l'électricité, 29 CFR partie 1910 sous-partie S. <p>Si ces directives ne sont pas respectées, cela entraînera la mort ou des blessures graves.</p>	<ul style="list-style-type: none"> 穿戴适当的个人防护设备 (PPE), 遵循安全电气操作惯例。请参见 NFPA 70E。 本设备只能由专业电气人员安装和维修。 在此设备上或内部进行操作时, 请先断开所有电源。 用额定值合适的电压测量装置来 确定电压的状况。 在对设备通电之前, 装回所有的装置、门和盖。 专业电气人员在对需要通电的导体执行诊断或故障处理时须遵循 NFPA 70E 《员工工作场所的电气安全要求》和《职业安全与健康条例》(OSHA) 29 CFR 部分 1910 子部分 S - 电气的要求。 <p>不遵循上述说明将导致人员伤亡。</p>

Condition / Condición / Condition / 状况	Possible Causes / Causas posibles / Causes possibles / 可能原因	Solution / Solución / Solution / 解决办法
Circuit breaker fails to stay closed. / El interruptor no permanece cerrado. / Le disjoncteur ne reste pas fermé. / 断路器无法保持闭合	Short circuit or overload on system. / Cortocircuito o sobrecarga en el sistema. / Un court-circuit ou une surcharge est présent dans le système. / 系统短路或过载	Check system for short circuit or overload. / Revise el sistema para ver si encuentra un cortocircuito o una sobrecarga. / Rechercher un court-circuit ou une surcharge dans le système. / 检查系统是否短路或过载
Circuit breaker trips, but no short circuit or overload is evident. / El interruptor automático se dispara, pero no es evidente un cortocircuito o una sobrecarga. / Le disjoncteur se déclenche, mais aucune évidence de court-circuit ni de surcharge. / 断路器脱扣, 但无明显的短路或过载现象	Voltage is below undervoltage trip setting. / La tensión es inferior al valor de ajuste de disparo por baja tensión. / La tension est inférieure au réglage du déclencheur sur baisse de tension. / 电压低于设定的欠压脱扣范围	Check system for low voltage. / Revise el sistema para ver si encuentra tensión baja. / Vérifier si une basse tension est appliquée au système. / 检查系统是否存在低电压
Push-to-trip button will not trip circuit breaker. / El botón de disparo no dispara el interruptor. / Le bouton pousser-pour-déclencher ne déclenche pas le disjoncteur. / 脱扣按钮无法使断路器脱扣	Circuit breaker already tripped. / El interruptor automático ya está disparado. / Le disjoncteur est déjà déclenché. / 断路器已脱扣	Move circuit breaker handle to reset then to on (I). / Coloque la palanca del interruptor en la posición de restablecimiento, luego en la posición de cerrado (I). / Placer la manette du disjoncteur sur la position de réarmement, puis sur marche (I). / 移动断路器手柄将其复位, 然后接通 (I)。
Circuit breaker cannot be opened manually. / El interruptor no se puede abrir manualmente. / Le disjoncteur ne peut pas être ouvert manuellement. / 断路器无法手动断开。	Damage to current path. / Está dañada la ruta de corriente. / Trajet de courant endommagé. / 回路受损	Contact local field office. / Póngase en contacto con su distribuidor más cercano. / Contacter le bureau de service local. / 联系当地办事处

Table 1 – PowerPacT H- and J- Frame DC Wiring Diagrams / Diagramas de cableado de CC para PowerPacT marco H- y J / Schémas de câblage CC du PowerPacT à châssis H/J / PowerPacT H 和 J 型 DC 接线图

Type / Tipo / Type / 类型	<p>Ground Negative¹ Negativo a tierra / Négatif mis à la terre / 负极接地</p> 	<p>Grounded Middle Point / Punto medio conectado a tierra / Point central mis à la terre / 中点接地</p> 	<p>Ungrounded Source / Fuente no conectada a tierra / Source non mise à la terre / 源未接地</p> 
	250 Vdc	≤ 250 Vdc	≤ 250 Vdc
2 P			
3 P			

¹ It is acceptable to ground the positive leg. / Es posible conectar a tierra la pata positiva / Il est acceptable de mettre à la terre la branche positive. / 可以将正极接地。

Circuit Breaker Specifications (UL® / CSA® / NOM®) / Especificaciones del interruptor automático (UL / CSA / NOM) / Spécifications des disjoncteurs (UL / CAN/CSA / NOM) / 断路器规格 (UL / CSA / NOM)	
Circuit Breaker Type / Tipo de interruptor automático / Type de disjoncteur / 断路器类型	250 Vdc ²
D, G, J, L	20 kA

² 250 Vdc ratings only available with PowerPacT H or J circuit breakers with thermal-magnetic trip units (not including MCP). / Los valores nominales de 250 VCC solo están disponibles para los interruptores automáticos PowerPacT H o J con unidades de disparo termomagnéticas (no incluye MCP). / Les valeurs nominales de 250 Vcc sont uniquement disponibles avec les disjoncteurs PowerPacT à châssis H ou J avec déclencheurs thermomagnétiques (sauf MCP). / 250 Vdc 额定值仅适用于带有热磁脱扣单元的 PowerPacT H 或 J 断路器 (不包括 MCP)。

Electrical equipment should be installed, operated, serviced, and maintained only by qualified personnel. No responsibility is assumed by Schneider Electric for any consequences arising out of the use of this material.

Schneider Electric, Square D, and PowerPacT are trademarks owned by Schneider Electric Industries SAS or its affiliated companies. All other trademarks are the property of their respective owners.

Schneider Electric Limited

Stafford Park 5
Telford TF3 3BL
United Kingdom
www.se.com/uk



Schneider Electric USA, Inc.

800 Federal Street
Andover, MA 01810 USA
888-778-2733
www.se.com/us/en/

Solamente el personal calificado deberá instalar, hacer funcionar y prestar servicios de mantenimiento al equipo eléctrico. Schneider Electric no asume responsabilidad alguna por las consecuencias emergentes de la utilización de este material.

Schneider Electric, Square D y PowerPacT son marcas comerciales de Schneider Electric Industries SAS o sus compañías afiliadas. Todas las otras marcas comerciales son propiedad de sus respectivos propietarios.



Printed on recycled paper.

Importado en México por:
Schneider Electric México, S.A. de C.V.
Calz. J. Rojo Gómez 1121-A
Col. Gpe. del Moral 09300 México, D.F.
55-5804-5000
www.se.com/mx/es/

Seul un personnel qualifié doit effectuer l'installation, l'utilisation, l'entretien et la maintenance du matériel électrique. Schneider Electric n'assume aucune responsabilité des conséquences éventuelles découlant de l'utilisation de cette documentation.

Schneider Electric, Square D et PowerPacT sont des marques commerciales de Schneider Electric Industries SAS ou de ses compagnies affiliées. Toutes les autres marques commerciales utilisées dans ce document sont la propriété de leurs propriétaires respectifs.

Schneider Electric Industries SAS

35, rue Joseph Monier
CS 30323
F - 92506 Rueil Malmaison Cedex
www.se.com

Schneider Electric Canada, Inc.

5985 McLaughlin Road
Mississauga, ON L5R 1B8 Canada
800-565-6699
www.se.com/ca/en/

电气设备只能由合格人员安装、操作、维修和维护。施耐德电气对因未遵循本资料而产生的后果不承担责任。

“Schneider Electric” 和 “Square D” 均为施耐德电气工业股份有限公司或其关联公司所有商标。所有其他商标均为其各自所有者的财产。

施耐德电气（中国）有限公司

北京市朝阳区望京东路6号施耐德大厦
邮编：100102
(010) 8434-6699
www.se.cn/zh/